

1 - LEGENDAS

Dados para Seleção:	Pe = Potência Efetiva (CV)	Mt = Momento Torção Nominal Catálogo (kgf.m)	
Pn = Potência Nominal (CV)	n1 = Rotação de Entrada do Redutor	n2 = Rotação de Saída do Redutor	
Mte = Momento de Torção Efetivo (Kgf.m)	η = Rendimento do Redutor	i = Redução do Redutor	
S = Fator de Trabalho	N = Fator de Partida	V = Fator de Velocidade	FS = Fator de Serviço

2 - ESCOLHA DE REDUÇÃO

$$i = n1 \text{ (RPM de entrada)} / n2 \text{ (RPM na Saída)}$$

3 - ESCOLHA DO FATOR DE SERVIÇO

3.1 - Pela Tabela 1. classifica-se a Carga (U, M, F)

Uniforme (U)	Moderada (M)	Forte (F)
Agitadores de Líquidos Puros	Afiadores	Acionamento de Ponte Rolante e Carga
Alvejadores de Papel	Agitadores de Densidade Variável	Britadores de Pedras e Minérios
Bobinador Papel Têxtil	Agitadores de Líquidos Puros + Sólidos	Cabeçote Rotativo e Peneiras de Dragas
Bombas Centrífugas e Rotativas	Alimentador de Rosca	Compressores Monocilíndricos
Clarificadores	Bobinadora de Metal	Cortador de Chapas de Faca
Compressores Centrífugos	Bomba Multi Cilíndrica e Recíproca	Elevador com Carga Pesada
Cozedores	Calandras	Guinchos com Carga Pesada
Decantadores	Compressores Multi-Cilindros	Misturadores de Borracha
Dornas ou Cubos de Fermentação	Cortador de Chapa Rotativo	Moendas
Elevador de Cargas Uniformes (Caçambas)	Elevador de Cargas e Canecas	Moinhos de Bolas, Rolos e Martelos
Engarrafadoras	Extrusoras	Picadores
Etiquetadoras	Guinchos e Cargas Uniformes	Rosqueadoras
Geradores	Misturador e Preparador de Carne	Serras
Máquinas Operatrizes Acionamento Auxiliar	Moinhos Cilíndricos	Super calandras
Misturadores	Rosca com Cargas Pesadas e Intermitentes	Torres de Refrigeração
Rosca com Cargas Uniformes	Transportadores Caçamba, Correia, Esteira	Transformadores Vibratórios
Transportadores Caçamba, Correia, Esteira	Trefinas	Viradeiras

3.2 - Pela tabela 2, classifica-se o N° de Partidas (N) por hora

N° de arranques horários (N)			
Tipo Carga	Carga Uniforme	Choques Moderados	Choques Fortes
Números Arranques	U	M	F
Até 10	1,00	1,00	1,00
10	1,10	1,15	1,20
20	1,15	1,20	1,25
30	1,20	1,25	1,30
60	1,25	1,30	1,35
120	1,30	1,40	1,45
240	1,40	1,50	1,55

3.3 - Pela Tabela 3, classifica-se a Classe da Carga em horas de trabalho (s)

Horas diárias de trabalho (s)			
Tipo Carga	Uniforme	Moderados	Fortes
Números Arranques	U	M	F
Até 3 h/dia	0,80	1,00	1,50
Até 10 h/dia	1,00	1,25	1,75
Acima 10 h/dia	1,25	1,50	2,00

3.4 - Pela Tabela 4, Determina-se o Fator de Velocidade (V)

Rpm Entr.	1750	1500	1200	900	600	300	100
FV	1,00	0,88	0,76	0,62	0,44	0,23	0,09

POT. EQUIVALENTE = Pot. da Tabela x FV

3.5 - FS = N x S x V

4 - RENDIMENTO η

η = Potência de Saída / Potência de Entrada
Obs.: Conforme a redução e tamanho

5 - ESCOLHA DO TAMANHO

5.1 - Pelo momento torção de Saída Mt (Kgf.m)

$$Mt_e = \frac{716,2 \times Pe \text{ (cv)}}{n2 \text{ (RPM Saída)}} \times FS \qquad Mt_e \leq Mtn \text{ (Catálogo)}$$

5.2 - Pela potência entrada (CV)

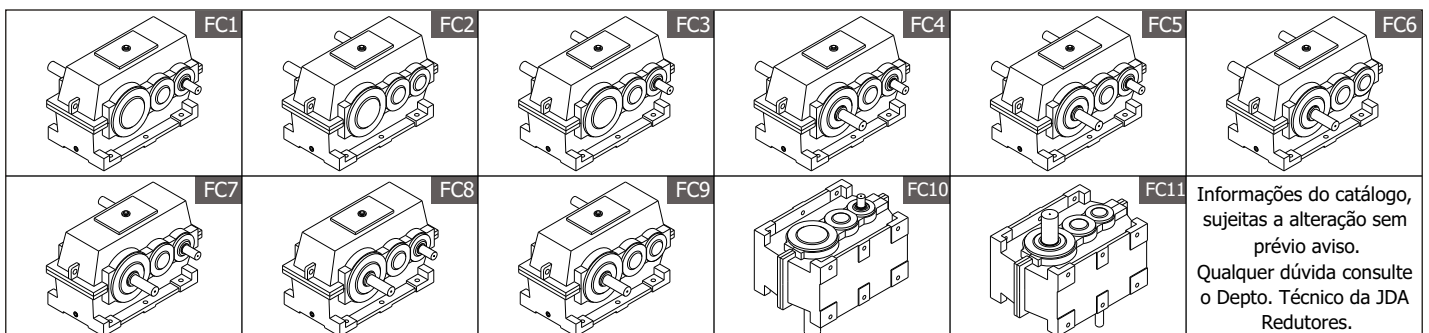
$$Pe_{(cv)} = \frac{Mt_e \text{ (Kgf.m)} \cdot n2}{716,2 \eta} \times FS \qquad Pe_{(cv)} \leq Pn \text{ (cv) (Catálogo)}$$

REDUTORES DE ENGRENAGENS HELICOIDAIS COM EIXOS PARALELOS TIPO NORMAL - 2 ESTÁGIOS

SUAS CAPACIDADES A 1750 RPM DE ENTRADA

TIPO	REDUÇÃO	6,3	7,1	8	9	10	11,2	12,5	14	16	18	20	22,4	25	28	31,5	35,5	40	45
	RPM DE SAÍDA	277	246	219	194	175	156	140	125	109	97	88	78	70	62	55	49	43	38
HS 0	Potência (CV)	13,4	11,6	10,4	8,9	8,0	6,8	6,3	5,7	5,0	4,5	4,0	3,6	3,1	2,7	2,4	2,1	2,0	1,8
	Potência (Kw)	9,86	8,54	7,65	6,55	5,89	5,00	4,64	4,20	3,68	3,31	2,94	2,65	2,28	1,99	1,77	1,55	1,47	1,32
	Redução Real	6,35	7,1	7,9	9,16	10	11,2	12,5	14	15,7	18	19,6	22,2	25,8	27,5	32,3	34,9	38,9	46,4
	Torque Saída (Kgf.m)	32	31	31	31	31	29	30	31	30	31	30	31	31	28	30	28	30	33
	Torque Saída (N.m)	315	308	307	305	299	285	295	299	293	305	293	299	300	277	290	274	294	223
HS 1	Potência (CV)	17	16	14	13	12	11	10	09	08	07	6,5	5,5	05	4,5	04	3,5	03	2,7
	Potência (Kw)	12,5	11,8	10,3	9,56	8,83	8,1	7,35	6,62	5,88	5,15	4,78	4,04	3,67	3,3	2,94	2,57	2,2	1,98
	Redução Real	6,3	7,5	8,3	9,2	10	11,4	12,5	14	16	18,5	20	22,8	25,2	29	31,4	34,8	03	2,7
	Torque Saída (Kgf.m)	42	47	45	47	49	51	52	50	51	51	52	50	49	51	48	48	48	47
	Torque Saída (N.m)	412	461	441	461	481	500	510	490	500	500	510	490	481	500	471	471	471	461
HS 2	Potência (CV)	24	22	21	19	18	16	14	13	12	10	9,5	8,5	7,5	6,5	6,0	5,5	4,7	4,1
	Potência (Kw)	17,65	16,17	15,44	14	13,23	11,75	10,3	9,55	8,82	7,35	6,98	6,25	5,51	4,78	4,41	4,04	3,45	3,0
	Redução Real	6,5	7,3	8,0	9,16	10,4	11,5	12,8	14,3	15,7	18	19,6	22,5	24,8	28,5	31,3	35,5	38,8	46,3
	Torque Saída (Kgf.m)	61	63	67	68	73	73	72	76	75	73	75	76	72	73	73	77	71	75
	Torque Saída (N.m)	598	618	657	666	715	715	705	745	735	715	735	745	705	715	715	755	696	735
HS 3	Potência (CV)	35	32	30	28	25	23	20	18	16	14	13	12	11	9,8	8,3	7,5	6,5	5,6
	Potência (Kw)	25,74	23,52	22,0	20,58	18,38	16,9	14,7	13,23	11,76	10,3	9,55	8,83	8,08	7,2	6,10	5,51	4,78	4,11
	Redução Real	6,4	7,0	7,8	8,8	10	11,2	12,8	14,5	16,6	18	2,2	22,2	25,7	28,5	32,6	35	41	45,3
	Torque Saída (Kgf.m)	88	87	90	92	98	100	102	103	104	98	105	105	111	110	106	103	104	102
	Torque Saída (N.m)	862	852	882	901	960	980	999	1009	1019	960	1029	1029	1088	1078	1039	1009	1019	999
HS 4	Potência (CV)	47	45	41	39	37	35,5	31,5	27,5	25	22	20	18	16,5	14,5	13	12	10	8,5
	Potência (Kw)	34,59	33,12	30,18	28,70	27,23	26,13	23,18	20,24	18,40	16,19	14,72	13,25	12,14	10,67	9,57	8,83	7,35	6,25
	Redução Real	6,27	7,1	8,1	8,9	10	11,3	12,5	14	16	18,1	20	22,35	25	28,2	31,7	36,25	40,5	44,4
	Torque Saída (Kgf.m)	121	130	136	142	152	165	161	158	163	163	164	165	169	168	169	178	156	148
	Torque Saída (N.m)	1184	1279	1336	1397	1486	1613	1581	1546	1602	1599	1607	1616	1658	1645	1661	1749	1550	1450
HS 5	Potência (CV)	68	63	59	54	53	49	43	40	36	34	29	28	24	21	18,5	16	14	12
	Potência (Kw)	50,05	46,37	44,1	41,2	38,2	36,7	32,3	30,1	26,4	25	22,8	21,3	17,6	16,2	14,3	12,5	10,3	8,8
	Redução Real	6,5	7,1	7,9	8,7	9,6	10,6	12,5	14,1	16,1	17,7	20	22,4	24,6	27,4	31,6	33,8	40	43,5
	Torque Saída (Kgf.m)	181	183	187	190	212	222	219	236	228	244	251	261	248	254	251	234	220	206
	Torque Saída (N.m)	1775	1797	1834	1863	2079	2177	2147	2314	2236	2392	2461	2559	2432	2490	2461	2294	2156	2019
HS 6	Potência (CV)	95	88	79	75	70	65	58	56	50	45	40	38	33	29	26	22,5	20	16
	Potência (Kw)	69,92	64,77	58,14	55,2	51,5	47,84	42,7	41,22	36,8	33,12	29,44		24,29	21,34	19,14	16,56	14,7	11,76
	Redução Real	6,35	7,0	7,8	9,1	10	11,15	12,45	14	16	18	20,7	21,7	24,4	28	31,5	36,1	40	44,2
	Torque Saída (Kgf.m)	247	252	252	280	287	297	296	321	328	332	339	338	330	333	336	333	300	280
	Torque Saída (N.m)	2423	2475	2475	2741	2812	2911	2900	3149	3213	3253	3326	3312	3234	3261	3289	3262	2940	2744
HS 7	Potência (CV)	125	115	100	90	82	76	72	66	60	55	50	45	40	36	32	28	24	20
	Potência (Kw)	92	84,64	73,6	66,2	60,3	55,88	51,47	47,8	44,1	40,45	36,75	33,08	2,28	29,4	23,53	20,58	17,65	14,7
	Redução Real	6,35	7,0	8,0	9,0	10	11,2	12,5	14	16	18	20	22,4	25	28	31,5	35,5	39,7	43,9
	Torque Saída (Kgf.m)	325	330	328	332	336	349	369	379	393	406	401	413	410	413	413	407	375	345
	Torque Saída (N.m)	3188	3233	3213	3253	3293	3419	3615	3711	3856	3976	39369	4049	4016	4049	4049	3992	3675	3381
HS 8	Potência (CV)	---	---	---	---	---	---	---	---	---	---	---	---	---	---	---	---	---	---
	Potência (Kw)	---	---	---	---	---	---	---	---	---	---	---	---	---	---	---	---	---	---
	Redução Real	---	---	---	---	---	---	---	---	---	---	---	---	---	---	---	---	---	---
	Torque Saída (Kgf.m)	---	---	---	---	---	---	---	---	---	---	---	---	---	---	---	---	---	---
	Torque Saída (N.m)	---	---	---	---	---	---	---	---	---	---	---	---	---	---	---	---	---	---
HS 9	Potência (CV)	---	---	---	---	---	---	---	---	---	---	---	---	---	---	---	---	---	---
	Potência (Kw)	---	---	---	---	---	---	---	---	---	---	---	---	---	---	---	---	---	---
	Redução Real	---	---	---	---	---	---	---	---	---	---	---	---	---	---	---	---	---	---
	Torque Saída (Kgf.m)	---	---	---	---	---	---	---	---	---	---	---	---	---	---	---	---	---	---
	Torque Saída (N.m)	---	---	---	---	---	---	---	---	---	---	---	---	---	---	---	---	---	---
TIPO	UNID.	HS 0	HS 1	HS 2	HS 3	HS 4	HS 5	HS 6	HS 7	HS 8	HS 9								
MASSA	Kg	43	50	95	112	155	204	275	380	---	---								
VOLUME	Litros	1,5	3	5	6,5	10	12	14	20	---	---								

FORMAS CONSTRUTIVAS (FC)



REDUTORES DE ENGRENAGENS HELICOIDAIS COM EIXOS PARALELOS TIPO EXTRUSORA - 2 ESTÁGIOS

SUAS CAPACIDADES A 1750 RPM DE ENTRADA

TIPO	REDUÇÃO RPM de Saída	6.3	7.1	8	9	10	11.2	12.5	14	16	18	20	22.4	Rol.
		277	246	219	194	175	156	140	125	109	97	88	78	
HSEX 0	Potência Entrada (cv)	13.4	11.6	10.4	8.9	8.0	6.8	6.3	5.7	5.0	4.5	4.0	3.6	51209
	Potência Entrada (kw)	9.86	8.54	7.65	6.55	5.89	5.0	4.64	4.2	3.68	3.31	2.95	2.65	
	Redução Real	6.35	7.1	7.9	9.16	10	11.2	12.5	14	15.7	18	19.6	22.2	
	Torque Saída (kgf.m)	32	31	31	31	31	29	30	31	30	31	30	31	
	Torque Saída (N.m)	315	308	307	305	299	285	295	299	293	305	293	299	
HSEX 1	Potência Entrada (cv)	18	16.5	15	13	12.5	11	10	9.0	8.0	7.0	6.5	5.5	51309
	Potência Entrada (kw)	13.25	12.14	11.04	9.57	9.20	8.10	7.36	6.62	5.89	5.15	4.78	4.05	
	Redução Real	6.35	7.1	7.9	9.16	10	11.2	12.5	14	15.7	18	19.6	22.2	
	Torque Saída (kgf.m)	47	48	49	49	51	50	51	52	51	52	52	50	
	Torque Saída (N.m)	459	471	476	478	502	495	502	506	504	506	512	490	
HSEX 2	Potência Entrada (cv)	26	23	21	20	18	16	14	13	11.5	10	9.0	8.0	29412
	Potência Entrada (kw)	19.14	16.93	15.46	14.72	13.25	11.78	10.30	9.57	8.46	7.36	6.62	5.89	
	Redução Real	6.35	7.1	8	9	10	11.2	12.5	14	16	18	20	22.4	
	Torque Saída (kgf.m)	67	67	69	74	74	73	72	75	75	74	74	73	
	Torque Saída (N.m)	658	656	675	723	723	720	703	731	739	723	723	720	
HSEX 3	Potência Entrada (cv)	37	33	30	27	25	23	20	18	16	14	13	11.5	29412
	Potência Entrada (kw)	27.23	24.29	22.08	19.87	18.40	16.93	14.72	13.25	11.78	10.30	9.57	8.46	
	Redução Real	6.35	7.1	8	9	10	11.2	12.5	14	16	18	20	22.4	
	Torque Saída (kgf.m)	95	96	98	100	102	106	102	103	105	103	107	106	
	Torque Saída (N.m)	936	941	964	976	1004	1035	1004	1012	1028	1012	1044	1035	
HSEX 4	Potência Entrada (cv)	47	45	41	39	37	35.5	31.5	27.5	25	22	20	18	29414
	Potência Entrada (kw)	34.59	33.12	30.18	28.70	27.23	26.13	23.18	20.24	18.40	16.19	14.72	13.25	
	Redução Real	6.27	7.1	8.1	8.9	10	11.3	12.5	14	16	18.1	20	22.35	
	Torque Saída (kgf.m)	121	130	136	142	152	165	161	158	163	163	164	165	
	Torque Saída (N.m)	1184	1279	1336	1397	1486	1613	1581	1546	1602	1599	1607	1616	
HSEX 5	Potência Entrada (cv)	68	63	59	54	53	49	44.5	39.5	34.5	32.5	27.5	24.5	29415
	Potência Entrada (kw)	50.05	46.37	43.42	39.74	39.01	36.06	32.75	29.07	25.39	23.92	20.24	18.03	
	Redução Real	6.5	7.1	7.9	8.7	9.6	10.9	12.5	14.1	16.1	17.1	20.1	22.35	
	Torque Saída (kgf.m)	181	183	191	192	208	219	228	228	228	228	226	224	
	Torque Saída (N.m)	1775	1797	1872	1887	2044	2145	2234	2237	2231	2232	2220	2199	
HSEX 6	Potência Entrada (cv)	95	88	79	75	70	65	58	56	50	45	40	38	29416
	Potência Entrada (kw)	69.92	64.77	58.14	55.20	51.52	47.84	42.69	41.22	36.80	33.12	29.44	27.97	
	Redução Real	6.35	7	7.8	9.1	10	11.15	12.45	14	16	18	20.7	21.7	
	Torque Saída (kgf.m)	247	252	252	280	287	297	296	321	328	332	339	338	
	Torque Saída (N.m)	2423	2474	2475	2741	2812	2911	2900	3149	3213	3253	3326	3312	
HSEX 7	Potência Entrada (cv)	125	115	100	90	82	76	72	66	60	55	49	45	29418
	Potência Entrada (kw)	92	84.64	73.60	66.24	60.35	55.94	52.99	48.58	44.16	40.48	36.06	33.12	
	Redução Real	6.35	7	8	9	10	11.2	12.5	14	16	18	20	22.4	
	Torque Saída (kgf.m)	325	330	328	332	336	349	369	379	393	406	401	413	
	Torque Saída (N.m)	3188	3233	3213	3253	3293	3419	3615	3711	3856	3976	3936	4049	
HSEX 8	Potência Entrada (cv)	---	---	---	---	---	---	---	---	---	---	---	---	29422
	Potência Entrada (kw)	---	---	---	---	---	---	---	---	---	---	---	---	
	Redução Real	---	---	---	---	---	---	---	---	---	---	---	---	
	Torque Saída (kgf.m)	---	---	---	---	---	---	---	---	---	---	---	---	
	Torque Saída (N.m)	---	---	---	---	---	---	---	---	---	---	---	---	
HSEX 9	Potência Entrada (cv)	---	---	---	---	---	---	---	---	---	---	---	---	29424
	Potência Entrada (kw)	---	---	---	---	---	---	---	---	---	---	---	---	
	Redução Real	---	---	---	---	---	---	---	---	---	---	---	---	
	Torque Saída (kgf.m)	---	---	---	---	---	---	---	---	---	---	---	---	
	Torque Saída (N.m)	---	---	---	---	---	---	---	---	---	---	---	---	
TIPO	HSEX 0	HSEX 1	HSEX 2	HSEX 3	HSEX 4	HSEX 5	HSEX 6	HSEX 7	HSEX 8	HSEX 9				
MASSA (Kg)	45	55	110	130	180	240	315	430	---	---				
VOLUME (L)	2	4	5	6.5	10	13	15	22	---	---				

FATOR DE VELOCIDADE (FV)

CONFORME NORMAS

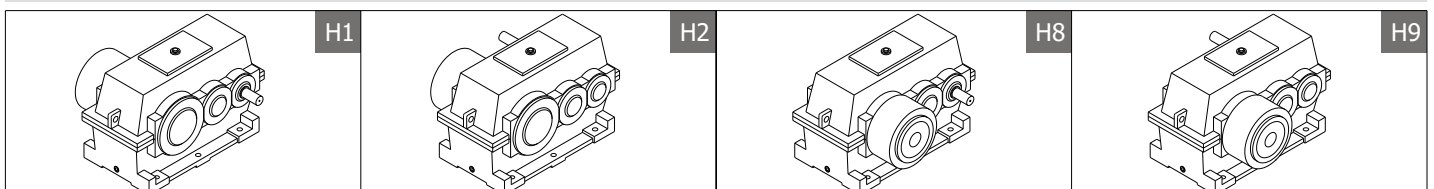
POT. EOJIVALENTE = POT. TABELA X FV

Chavetas DIN 6885 Folha 1

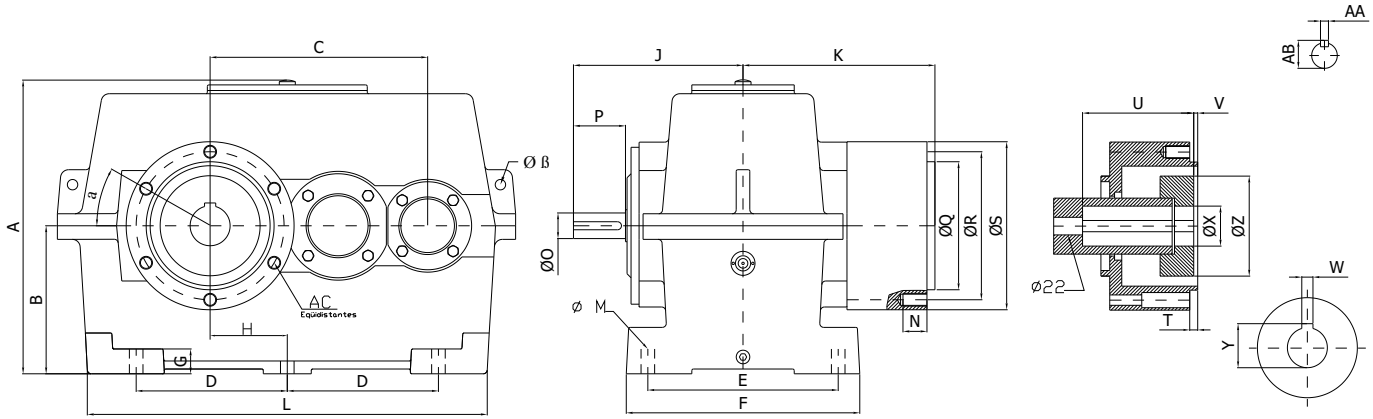
RPM	1500	1200	900	600	300	100
FV	0.87	0.71	0.60	0.43	0.20	0.10

Flanges C DIN 42948
Eixos - Rosca Métrica DIN 332 Folha2 Forma B

FORMAS CONSTRUTIVAS (FC)



DIMENSÕES (mm)



TIPO	A	B	C	D	E	F	G	H	J	K	L	ØM	N	ØO	P	ØQ	ØR	ØS	T	U	V	ØX	ØZ	W	Y	AA	AB	ØAC	ØB	a
HSEX 0	210	108	165	115	150	180	16	65	135	145	305	13	35	18	40	90	110	135	10	85	5	25	70	8	28.2	6	20.5	6xM12	13	30°
HSEX 1	260	120	175	139	180	219	22	70	158	168	325	13	35	22	45	100	134	168	10	90	5	30	70	8	33.2	6	24.5	6xM12	13	30°
HSEX 2	300	146	215	154	201	240	23	77	170	213	405	13	40	24	50	140	160	200	10	126	5	40	100	12	43.2	8	27	6xM16	13	30°
HSEX 3	335	160	240	170	222	257	25	80	185	220	455	13	40	28	50	140	160	200	10	126	5	40	100	12	43.2	8	31	6xM16	13	30°
HSEX 4	378	185	272	189	238	284	30	106	215	240	510	17	45	32	65	160	185	210	10	140	5	50	125	14	53.7	10	35	6xM16	15	30°
HSEX 5	400	200	305	212	267	317	33	109	234	255	565	17	45	38	70	180	204	240	10	140	10	50	125	14	53.7	10	41	6xM16	15	30°
HSEX 6	435	205	340	230	275	340	37	125	258	267	620	17	50	42	80	185	214	250	10	145	10	55	140	16	59.2	12	45	6xM16	17	0°
HSEX 7	476	234	385	253	345	405	42	125	290	305	688	22	50	48	90	210	232	268	10	170	10	62	165	18	66.3	14	51.5	6xM16	17	0°
HSEX 8	507	250	430	285	364	415	50	137	335	358	763	22	60	50	120	283	318	360	15	200	7	70	185	20	74.8	14	53.5	12xM16	19	15°
HSEX 9	622	293	480	320	405	471	60	152	374	398	870	26	60	60	130	318	352	395	16.5	220	7	78	190	22	83.3	18	64	12xM16	19	15°

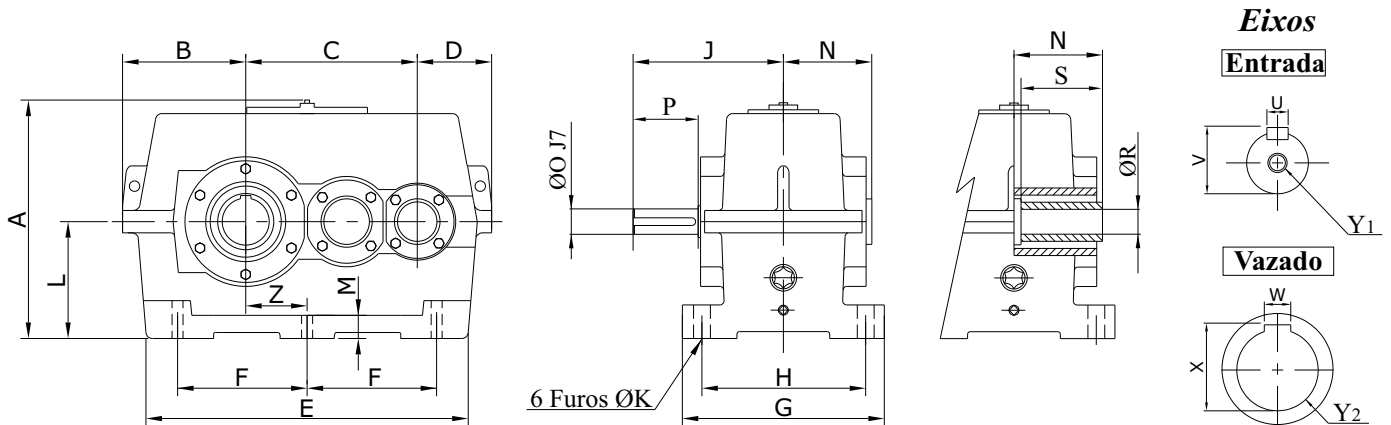
FATOR DE SERVIÇO

A linha HSEX classifica-se em Cargas Fortes, considerar Fator de serviço 1.75 até 10 h/dia ou Fator 2.00 acima de 10/dia.

FLANGES PARA MOTOREDUTORES TIPO HSEX e HSV

Para verificar as dimensões, dos Motoredutores da linha HSEX e HSV, seguir as mesmas dimensões de Flanges da linha HS, na página 3 deste catálogo.

REDUTORES DE ENGRENAGENS HELICOIDAIS COM EIXOS PARALELOS TIPO VAZADO - 2 ESTÁGIOS



TIPO	A	B	C	D	E	F	G	H	J	ØK	L	M	N	ØO	P	ØR	S	U	V	W	X	Y1	Y2	Z
HSV 0	210	119	165	69	305	115	180	150	135	13	108	16	97	18	40	30	65	6	20.5	8	33.3	M6	H7	65
HSV 1	260	149	175	80	325	139	219	180	158	13	120	22	115	22	45	35	70	6	24.5	10	38.3	M8	H7	70
HSV 2	305	154	215	93	403	154	240	201	167	13	146	23	125	24	50	40	80	8	27	12	43.3	M8	H7	77
HSV 3	333	175	240	94	450	170	257	222	185	13	160	25	135	28	50	45	95	8	31	14	48.8	M10	H7	80
HSV 4	380	183	272	110	492	189	292	238	215	17	185	32	148	32	65	50	105	10	35	14	53.8	M12	H7	106
HSV 5	405	208	305	124	564	212	317	267	234	17	200	33	165	38	70	60	120	10	41	18	64.4	M12	H7	109
HSV 6	430	240	340	136	620	230	340	275	258	17	205	37	177	42	80	70	130	12	45	20	74.9	M16	H7	125
HSV 7	480	274	385	135	685	253	405	345	290	22	234	42	202	48	90	80	150	14	51.5	22	85.4	M16	H7	125
HSV 8	---	---	---	---	---	---	---	---	---	---	---	---	---	---	---	---	---	---	---	---	---	---	---	---
HSV 9	---	---	---	---	---	---	---	---	---	---	---	---	---	---	---	---	---	---	---	---	---	---	---	---

FORMAS CONSTRUTIVAS (FC)

As Formas Construtivas (FC) da linha HSV, são as mesmas da linha HS, encontradas na página 2 deste catálogo.
A única diferença, que ao invés de ponta de eixo na saída, será um furo cego, conforme as dimensões citadas acima.

POTÊNCIAS

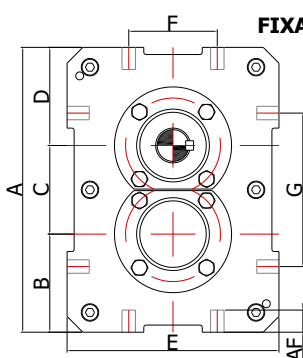
As potências de entrada e as potências de saída, da linha HSV são as mesmas da linha HS, consultar na página 1 deste catálogo.

REDUTORES DE ENGRENAGENS HELICOIDAIS COM EIXOS PARALELOS

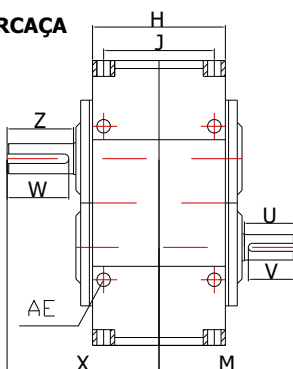
SUAS CAPACIDADES A 1750 RPM DE ENTRADA

TIPO	REDUÇÃO	1.75	2.5	3.0	4.0	5.0
HP 1	POTÊNCIA ENTRADA (CV)	5.0	4.0	3.0	2.5	2.0
	REDUÇÃO REAL	1.8	2.47	3.0	4.14	5.0
	TORQUE SAÍDA (KGEM)	3.60	3.95	3.65	4.12	4.02
HP 2	POTÊNCIA ENTRADA (CV)	11.0	8.0	7.0	5.0	4.0
	REDUÇÃO REAL	1.76	2.5	3.06	4	5.07
	TORQUE SAÍDA (KGEM)	7.70	7.95	8.50	7.95	8.06
HP 3	POTÊNCIA ENTRADA (CV)	24.0	17.0	14.0	10.0	8.0
	REDUÇÃO REAL	1.73	2.5	3.12	4.06	5.06
	TORQUE SAÍDA (KGEM)	16.50	16.85	17.35	16.15	16.10

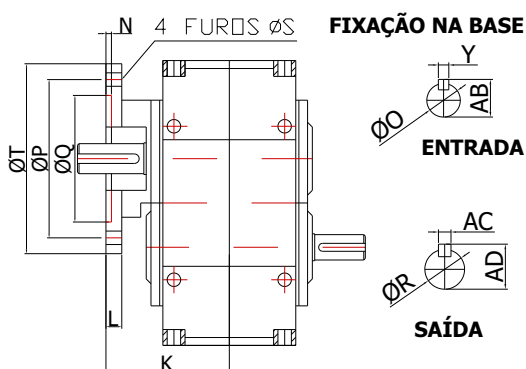
DIMENSÕES (mm)



FIXAÇÃO PELA CARÇAÇA



FIXAÇÃO NA BASE

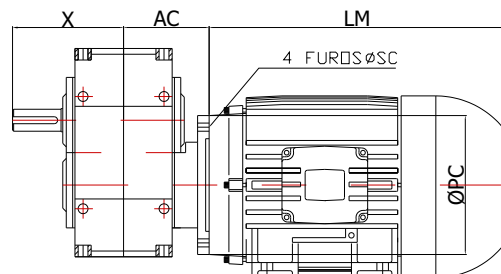


TIPO	A	B	C	D	E	F	G	H	J	K	L	M	N	ØO	ØP	ØQ	ØR	ØS	ØT	U	V	X	Z	W	Y	AB	AC	AD	AE
HP 1	180	62	56	62	134	80	110	84	65	78	10	86	3	16	100	80	19	8.5	120	32	30	96	42	39	5	18	6	21.5	M10
HP 2	213	71	71	71	155	73	130	99	76	86	9	103	3.5	22	115	95	24	10	140	40	37	113	50	44	6	24.5	8	27	M12
HP 3	308	104	100	104	243	181	244	98	70	102	11	135	4	35	165	130	38	13	200	65	60	159	90	85	10	38	10	41	M16

TIPO	AF	MASSA	VOL.
HP 1	18	6.5	1
HP 2	20	15.5	1.5
HP 3	24	37	2.5
MHP	MOTOREDUTOR HP		
FLG. C	CONF. DIN 42948		
MASSA	KGS (SEM ACESSÓRIOS)		
VOL.	LITROS		

DIM. TIPO	MHP 1	MHP 2	MHP 3
CARC. 80	90	100	90
LM 236	279	316	279
X	96	113	159
FLANGE C 120	140	160	140
AC 76	78	85	82.5
ØPC 120	140	160	140
ØSC 6.5	8.5	8.5	8.5

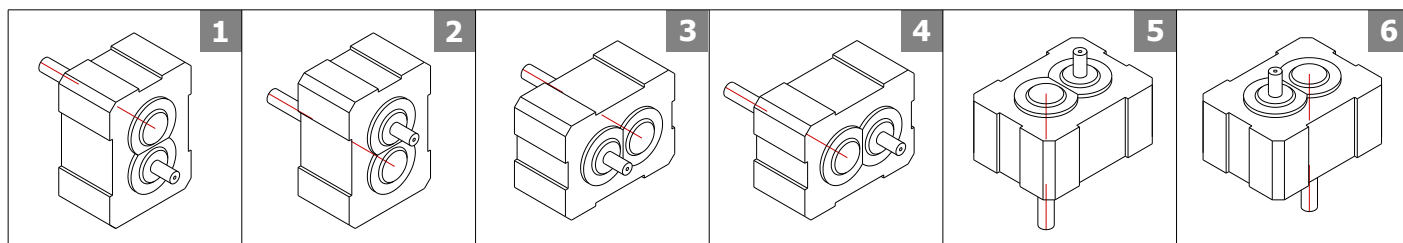
FLANGE C DIN 42948



FATOR DE VELOCIDADE (FV)

POT. EQUIVALENTE = POT. TABELA X FV						
RPM	1500	1200	900	600	300	100
FV	0.87	0.71	0.60	0.43	0.20	0.10

FORMAS CONSTRUTIVAS (FC)



SOARES INDÚSTRIA E COMÉRCIO LTDA.

PABX: 16 3241-1209 / 3241-2464

www.jdaredutores.com.br

e-mail: jdaredutores@terra.com.br

RUA AITE ZANELATO, 100 / DISTRITO INDUSTRIAL

CEP 15910-000 / MONTE ALTO - SP